



Réalisation : 2015

# BEST WATER TECHNOLOGY

## Intégration d'Adoucisseurs

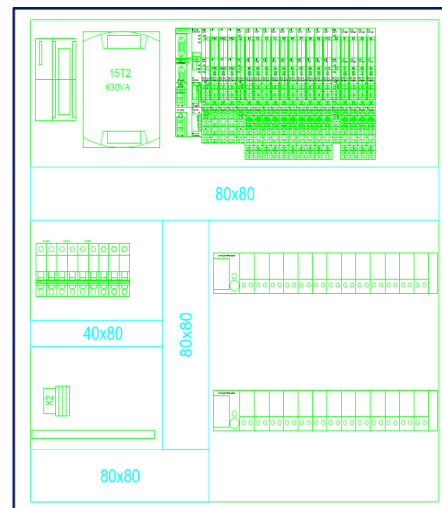
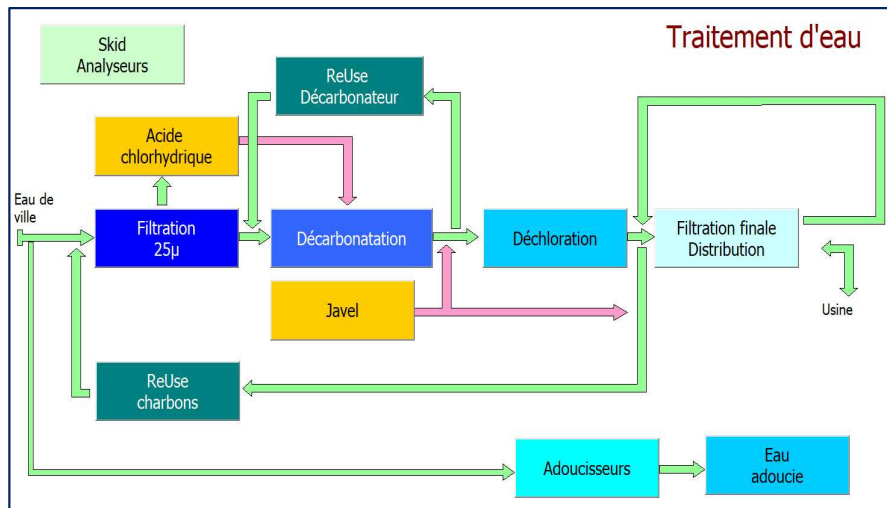
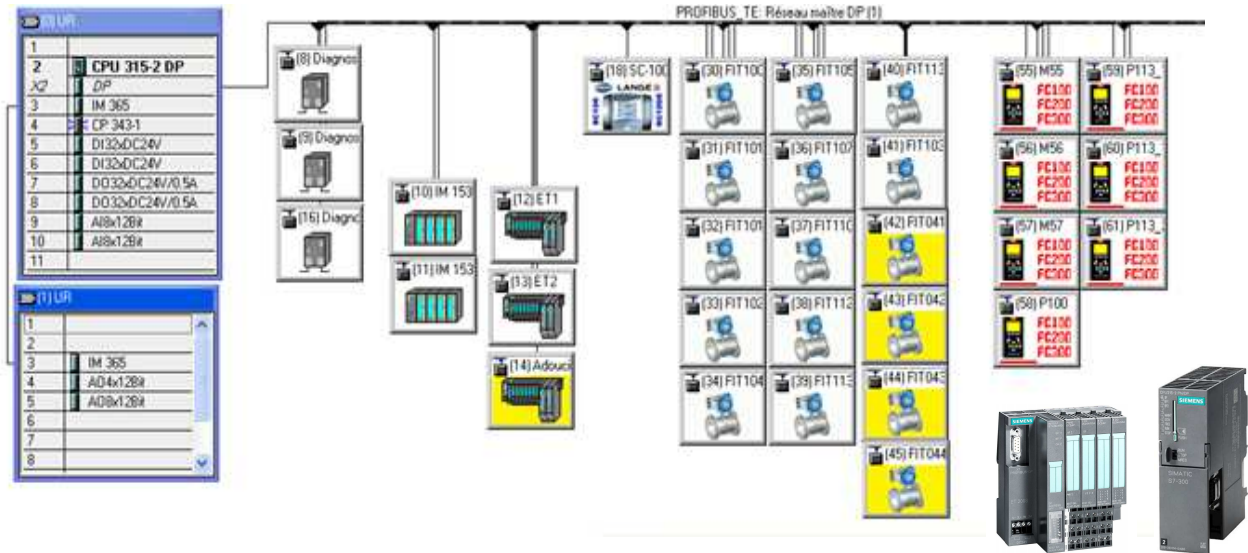


[www.csi-industrie.fr](http://www.csi-industrie.fr)

## « Intégration d'adoucisseurs dans le traitement d'eau »

### Contexte :

Modification du programme automate et de la supervision existante  
 Réalisation d'un nouveau coffret  
 Mise réseau PROFIBUS dans l'architecture existante  
 Création d'un **Ilot ET200**  
 1 Automate **S7-315-2-DP SIEMENS**  
 1 Supervision **WinCC SIEMENS**

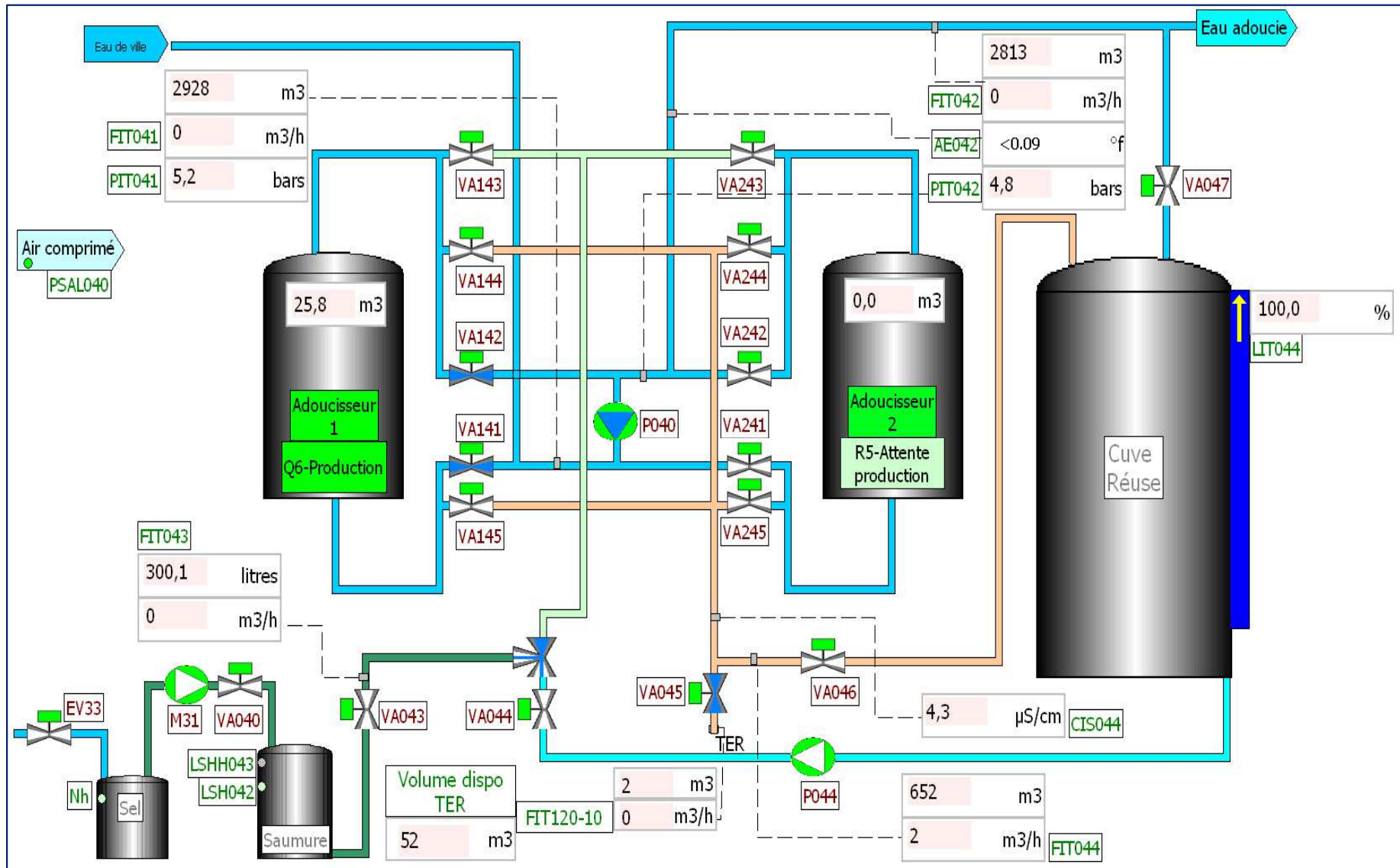


### Prestations CSI :

Etudes Electriques  
 Schémas Electriques  
 Définition et Validation Matériels  
 Câblage Nouveau Coffret Atelier  
 Analyse Fonctionnelle Automatismes  
 Analyse Fonctionnelle Imagerie  
 Codage Modification Automate et  
 Supervision  
 Mise en réseau nouveau Ilot ET200S

Câblage sur site  
 Tests Plateforme  
 Essais Site  
 Mise en Service Process  
 Dossiers Final « DOE »

## « Intégration d'adoucisseurs dans le traitement d'eau »





Votre intégrateur de « **solutions complètes** »  
calibrées et adaptées à vos besoins Process Industriel.

« **De l'avant-projet à l'optimisation de production** »  
Développement de vos projets, même complexes.



**CONNECTIC SERVICE INDUSTRIE**  
Electricité Automatismes Supervision

990 Chemin de Sauvecanne - 13 320 BOUC BEL AIR  
+33(0)4 42 29 81 60  
[contact@csi-industrie.fr](mailto:contact@csi-industrie.fr)

[www.csi-industrie.fr](http://www.csi-industrie.fr)