



Réalisation : 2019

COCA COLA

Gestion Technique Centralisée "GTC"



Coca-Cola SIEMENS
EUROPEAN PARTNERS

www.csi-industrie.fr

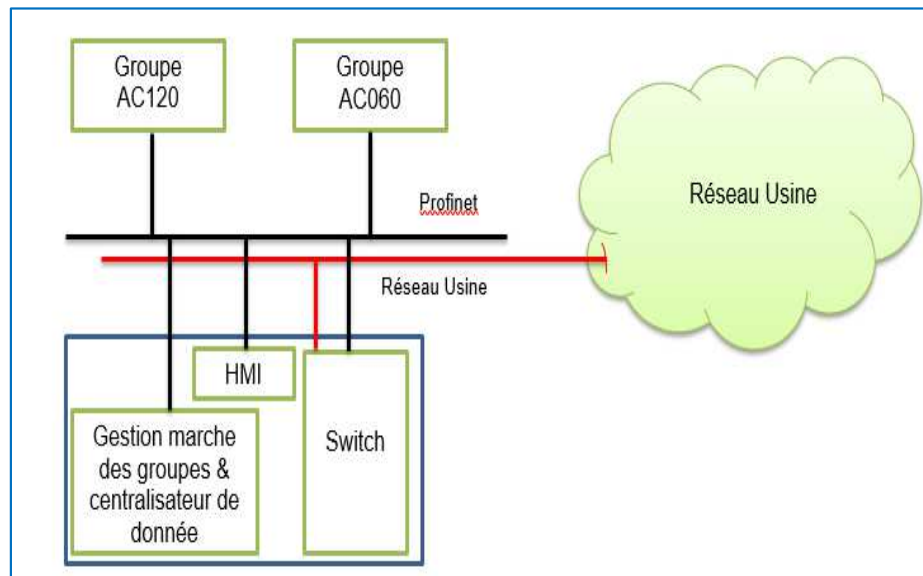
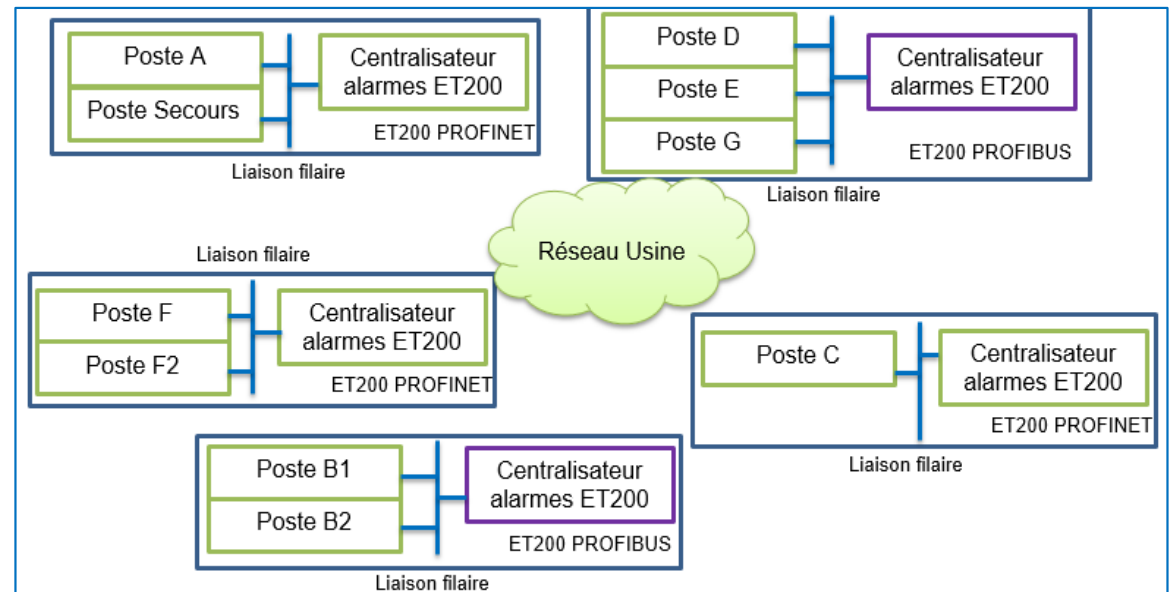
« Remontée des informations de défauts et des informations de mesures »

Fonctionnalités :

Remontée des informations de défauts et des informations de mesures.
Supervision des Annexes.

Contexte :

Fourniture d'un pupitre sur pied intégrant un **TP1200 Confort SIEMENS** en réseau Ethernet.
Communication avec tous les automates des annexes via le réseau IntraNet.



PROFINET

EtherNet/IP™



SIEMENS

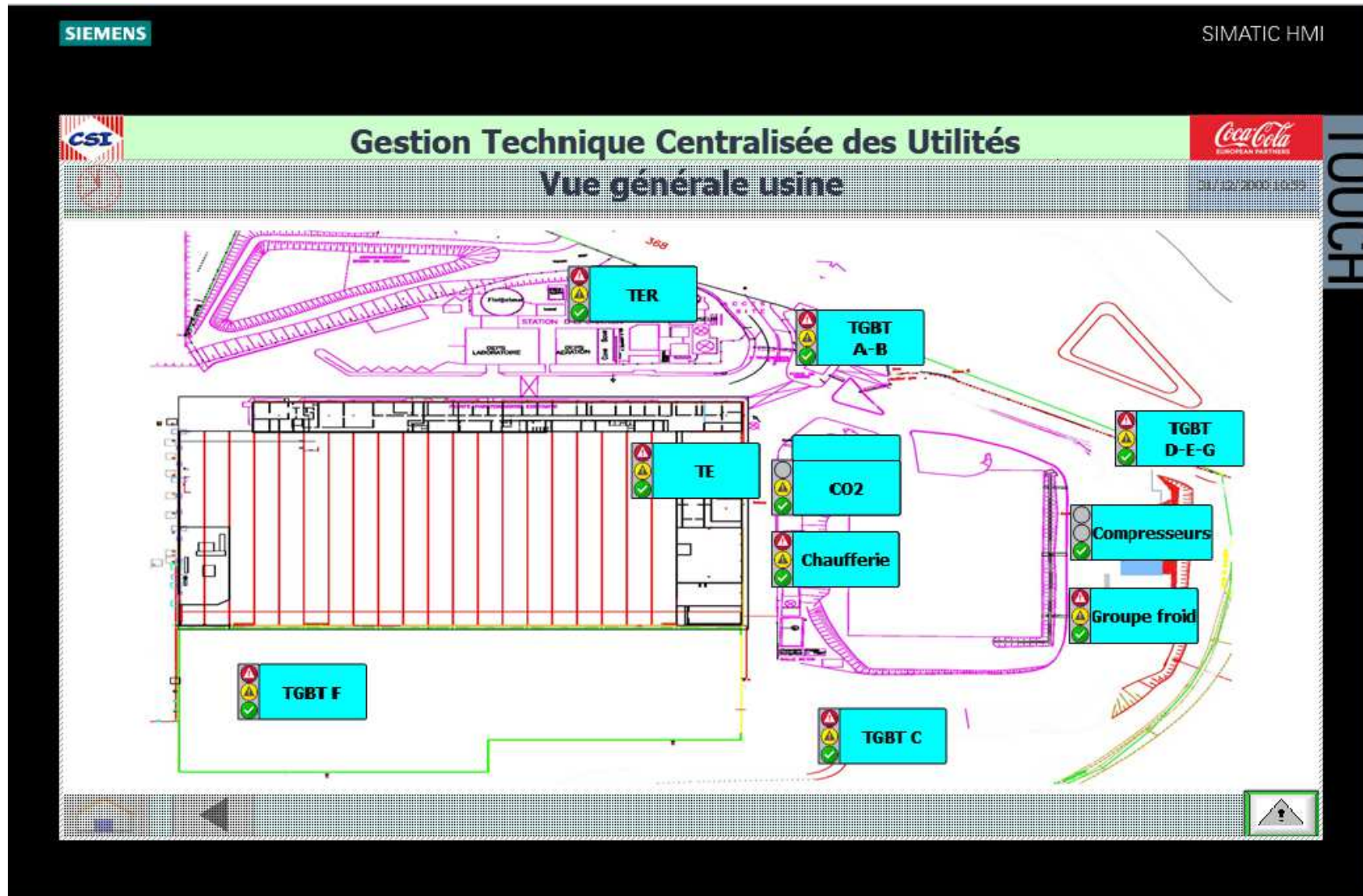
Prestations CSI :

Etudes Electriques
Schémas Electriques Pupitre
Définition et Validation Matériels
Câblage Pupitre Atelier

Analyse Fonctionnelle Automatismes
Analyse Fonctionnelle Imagerie
Codage Com's Automate et IHM

Câblage sur site
Tests Plateforme
Essais Site
Mise en Service Process
Dossiers Final « DOE »

« Remontée des informations de défauts et des informations de mesures »





Votre intégrateur de « **solutions complètes** »
calibrées et adaptées à vos besoins Process Industriel.

« **De l'avant-projet à l'optimisation de production** »
Développement de vos projets, même complexes.



CONNECTIC SERVICE INDUSTRIE
Electricité Automatismes Supervision

990 Chemin de Sauvecanne - 13 320 BOUC BEL AIR
+33(0)4 42 29 81 60
contact@csi-industrie.fr

www.csi-industrie.fr