



Réalisation : 2011

# COCA COLA

## Gestion du Traitement de l'Eau



*Coca-Cola* SIEMENS  
EUROPEAN PARTNERS

[www.csi-industrie.fr](http://www.csi-industrie.fr)

## « Modification des installations de traitement de l'eau »

### Fonctionnalités :

Modification des installations au fur et à mesure des évolutions avec les différents concepteurs de solutions :

**(Permo-Veolia-Suez)**

Remplacement de l'Armoire de Contrôle/Commande

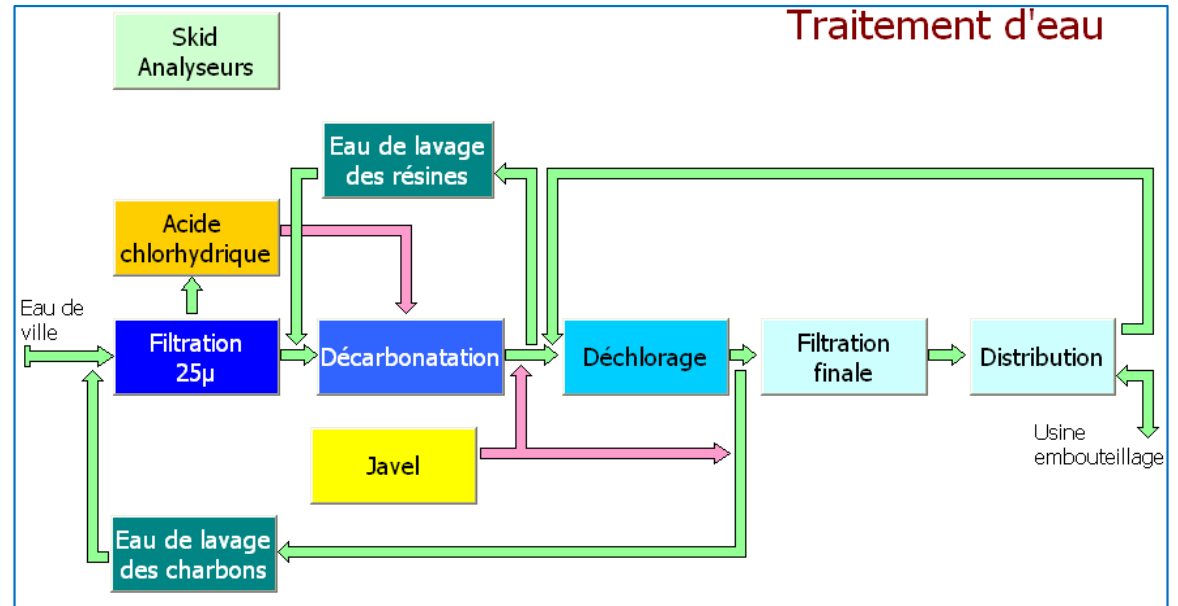
### Contexte :

Automate **SIEMENS S7-300**

E/S déportées **SIEMENS ET200S**

IHM sur PC **WinCC SIEMENS**

Variateur **Danfoss**



	Débit (m3/h)	Pression (bars)	Chlore	Conductivité (mS)	Turbidité (UTN)	PH	TAC (°F)
Sortie filtre 25 µ	FIT100-06 0	PIT100-08 0,00		CTT100-18 0	TUT101-14 0		
	FIT101-19 0	PIT100-16 0,00					
	FIT101-29 0	PIT101-12 0,00					
Cuve T102	FIT102-31 0			CTT102-13 0		pHT102-18 0	
Cuve T03	FIT103-31 0			CTT103-13 0		pHT103-18 0	
Sortie décarbonateurs		PIT103-45 0,00	CLT103-53 0			pHT103-46 0	FACT103-49 0
Filtre déchloueur	FIT100-02 0 FIT06 0	PT107 0,00			TUT110-07 0		
Filtres finisseurs				CLT112-34 0	TUT112-31 0	pHT112-40 0	FACT112-37 0
Eau de lavage résine				CTT107-32 0		pHT107-35 0	
Acide chlorhydrique	FIT104-11 0						
<b>Analyseurs</b>							

## SIEMENS



## Danfoss



### Prestations CSI :

Etudes Electriques  
Schémas Electriques  
Définition et Validation Matériels  
Câblage Armoire Atelier

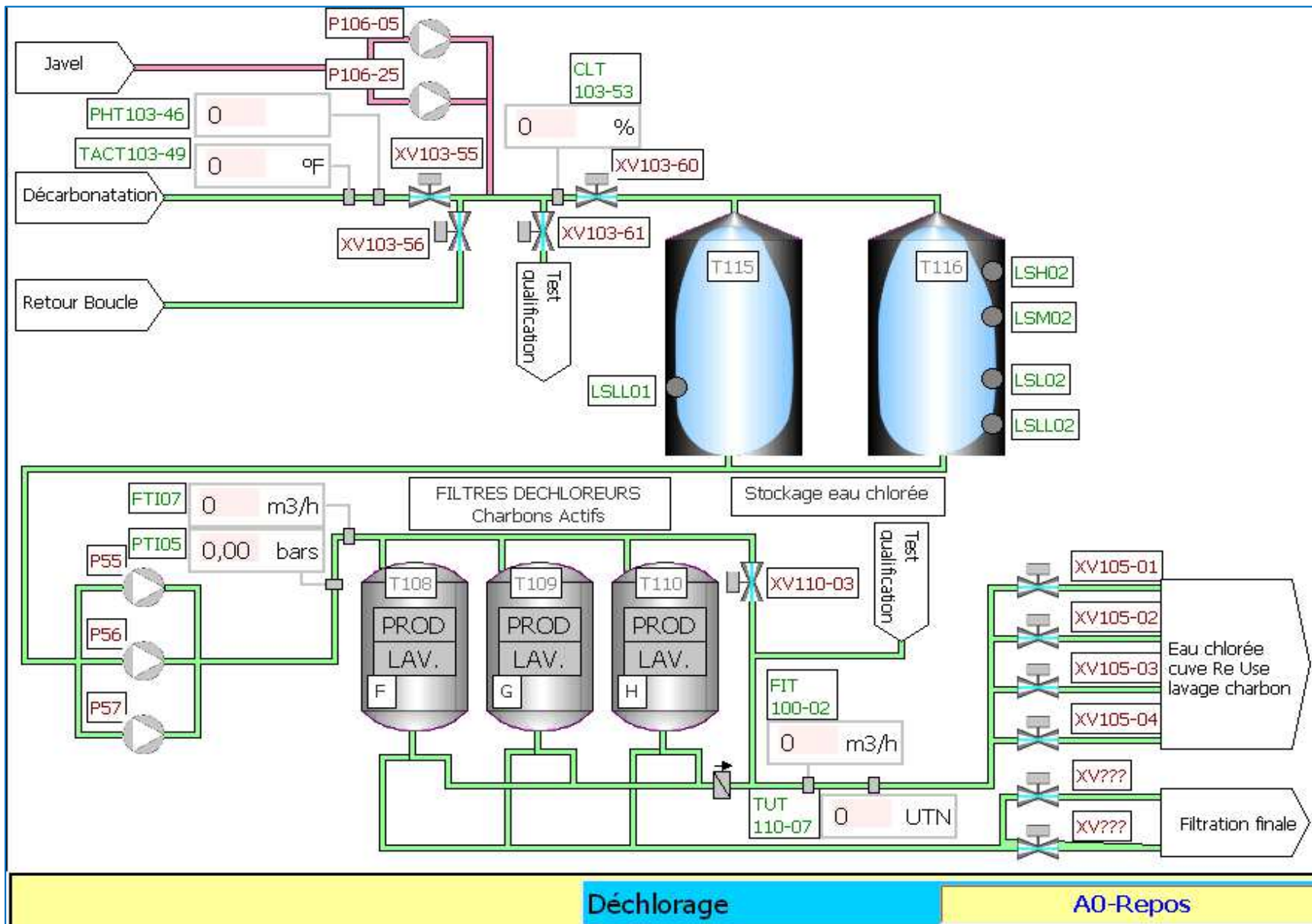
Analyse Fonctionnelle Automatismes  
Analyse Fonctionnelle Imagerie  
Codage Automate et IHM PC

Câblage sur site  
Tests Plateforme  
Essais Site  
Mise en Service Process  
Formation du Personnel  
Dossiers Final « DOE »



**CONNECTIC SERVICE INDUSTRIE**  
Electricité Automatismes Supervision

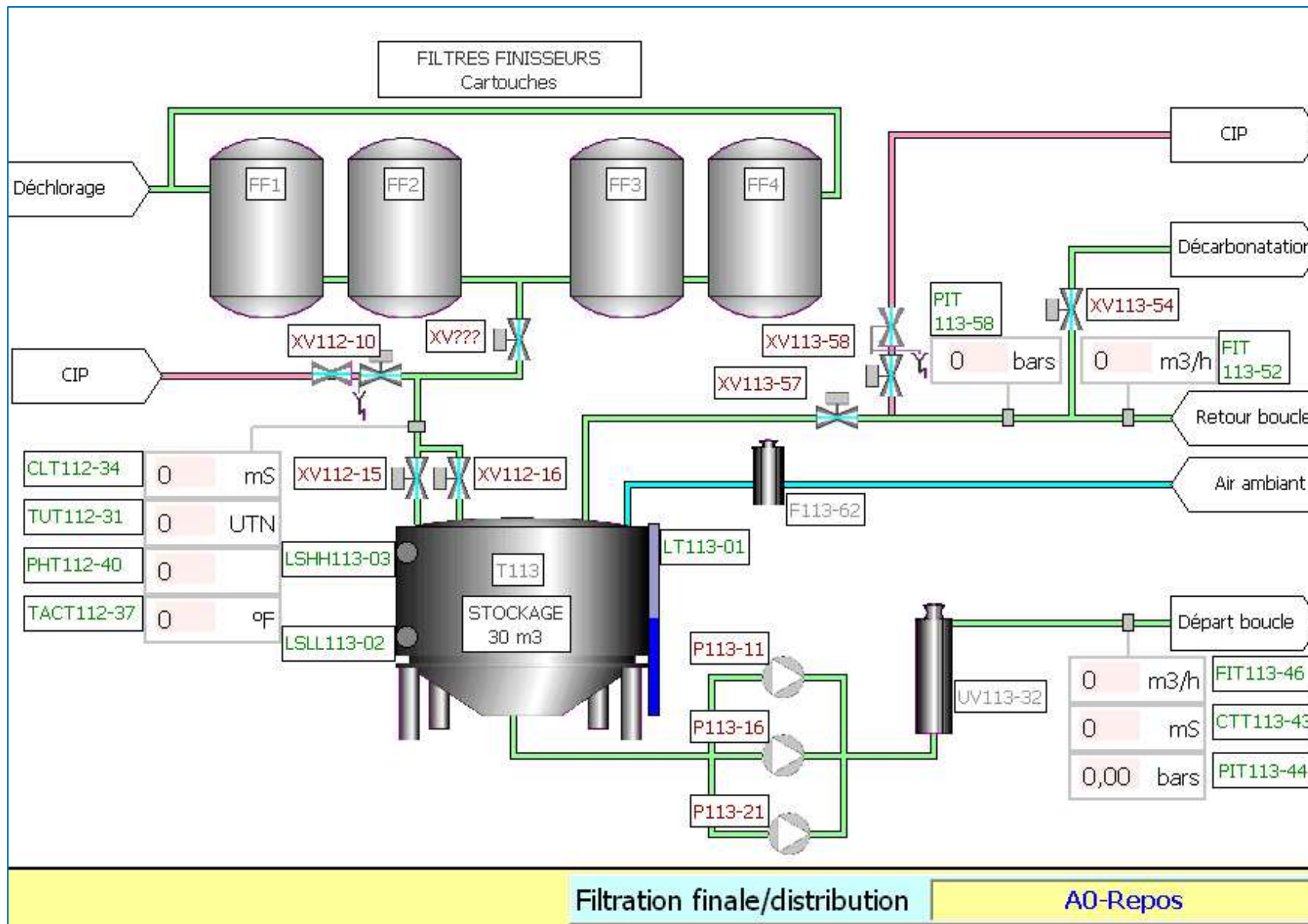
## « Modification des installations de traitement de l'eau »



**SIEMENS**



## « Modification des installations de traitement de l'eau »







Votre intégrateur de « **solutions complètes** »  
calibrées et adaptées à vos besoins Process Industriel.

« **De l'avant-projet à l'optimisation de production** »  
Développement de vos projets, même complexes.



**CONNECTIC SERVICE INDUSTRIE**  
Electricité Automatismes Supervision

990 Chemin de Sauvecanne - 13 320 BOUC BEL AIR  
+33(0)4 42 29 81 60  
[contact@csi-industrie.fr](mailto:contact@csi-industrie.fr)

[www.csi-industrie.fr](http://www.csi-industrie.fr)